



ダイケンリビングドア



開きドア用 錠セット

錠部品 説明書
お客様用

ダイケンリビングドアをご愛用頂き、ありがとうございます。
施工前には必ずこの説明書をご一読頂き、安全で確実な作業をして下さい。

- ・お届けした部品やメンテナンス用品自体の不備に関する事以外は当社では責任を負いかねます。取付時の怪我や物品の破損には充分お気を付け下さい。
- ・お客様の取付不備により製品本体に不具合が生じ、怪我や物品の破損につながる場合があります。当社では責任を負いかねますので取付には充分ご注意下さい。

■ 内容を確認せず、また誤った工事や使い方をした時に生じる、危害や損害の程度を次の表示で説明します。

 注意	「取り扱いを誤った場合、使用者が傷害を負う、または物的損害が想定される危害・損害の程度」を表示。	ご用意頂く、道具や備品 ・手回しドライバー
	「取り扱いや施工の注意点」を表示。	

交換施工の手順

 手順を守り、安全で確実な作業をして下さい。

1 おとどけ製品の確認



2 レバーハンドル(ドアノブ)の取り外し



3 古い錠の取り外し



4 新しい錠の取り付け



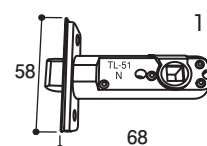

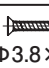
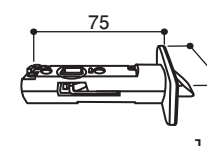


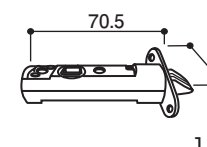

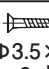
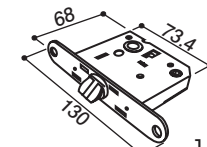

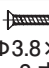
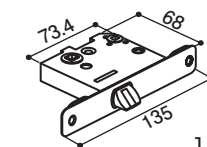
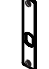
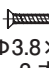
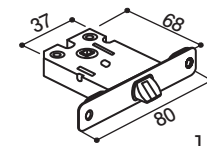

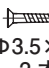
5 レバーハンドル(ドアノブ)の取り付け



6 ラッチ受けの調整

1 おとどけ製品の確認

おとどけ製品を確認して下さい。

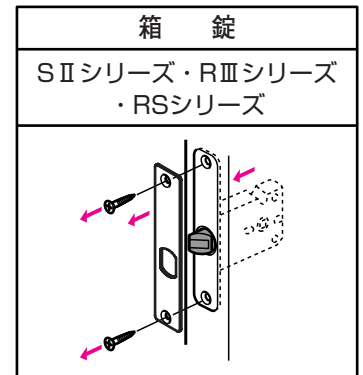
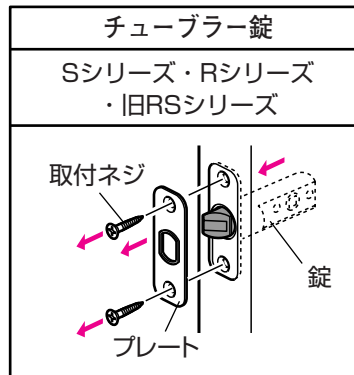
		本 体		
		特徴・留意点	錠 本体	付属品
チューブラー錠	Sシリーズ用	TL-51の刻印入り	 1個 58 68	 1枚  Φ3.8×24 2本
	Rシリーズ用	TM-51の刻印の物には後継品のTW・X-51の刻印入りの物かとどきます。	 1個 75 58	 1枚  Φ3.8×24 2本
	旧RSシリーズ用	8ST-51Zの刻印あり	 1個 70.5 55	 1枚  Φ3.5×22 2本
箱錠	SIシリーズ用		 1個 68 73.4 130	 1枚  Φ3.8×24 2本
	RIIIシリーズ用		 1個 73.4 68 135	 1枚  Φ3.8×24 2本
	RSシリーズ用		 1個 31 68 80	 1枚  Φ3.5×22 2本

2 レバーハンドル(ドアノブ)の取り外し

別紙、レバーハンドル(ドアノブ)の取り外し手順書をご覧ください。

3 古い錠の取り外し

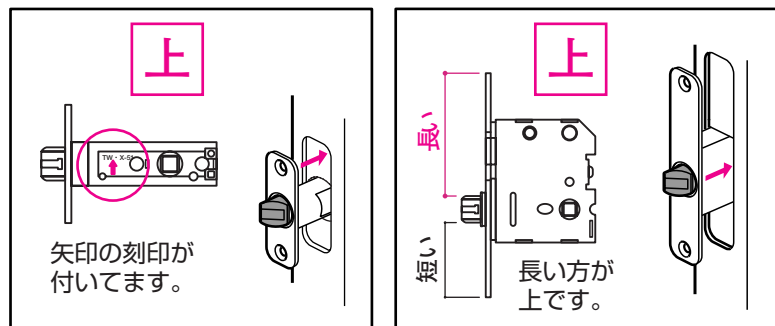
取付ネジ、プレート、錠を取り外して下さい。
(取付ネジを外すとプレート、錠は手で引き出せます。)



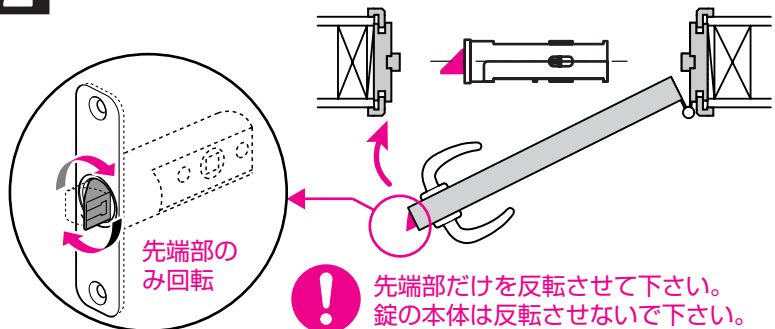
4 新しい錠の取り付け

手順通りに新しい錠を付けて下さい。

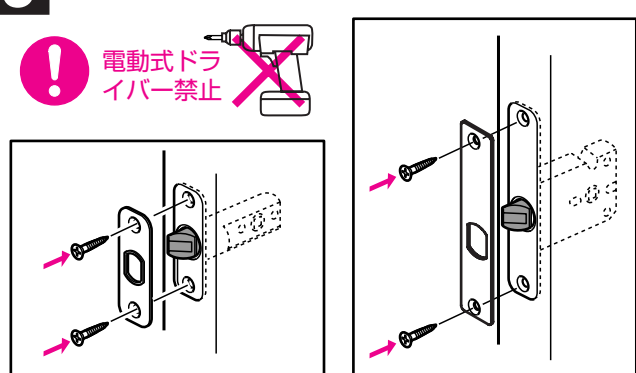
1 錠の上下を確認し元の加工穴に挿入します。



2 錠の先端部(ラッチ)を手で回転し方向を決めます。



3 プレートを取り付けて下さい。



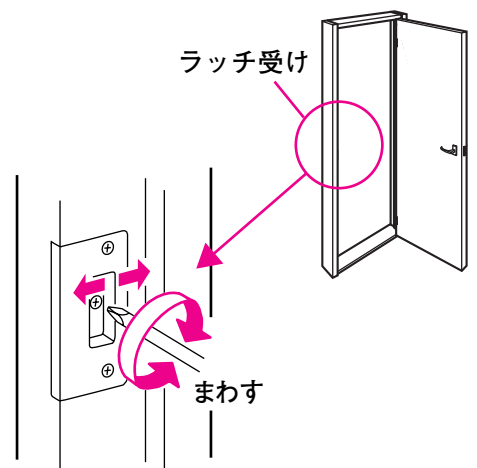
5 レバーハンドル(ドアノブ)の再取り付け

別紙、レバーハンドル(ドアノブ)の取り外し手順書をご覧ください。

(取り外した逆の方法で取り付けして下さい。)

6 ラッチ受けの調整

ドアがガタついたり、錠のかかりが悪い場合は、ラッチ受けを調整して下さい。



製品のお問合せ・ご相談は
DAIKENお客様センター
☎ 0120-787-505

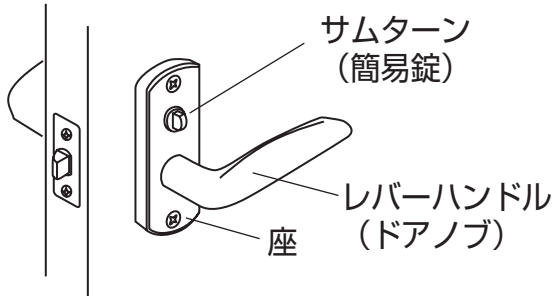
【営業日】 平日 9:00~17:00
【休業日】 土日祝・年末年始・お盆
<http://www.daiken.jp/>

お取り付けに関する御問合せは
☎ 0120-118-633

ダイケンホーム&サービス株式会社
【営業日】 平日 9:00~17:00
【休業日】 土日祝・年末年始・お盆

レバーハンドル(ドアノブ)の取り外し 手順書

各部名称

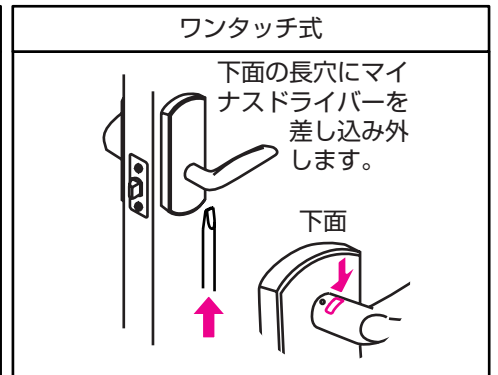
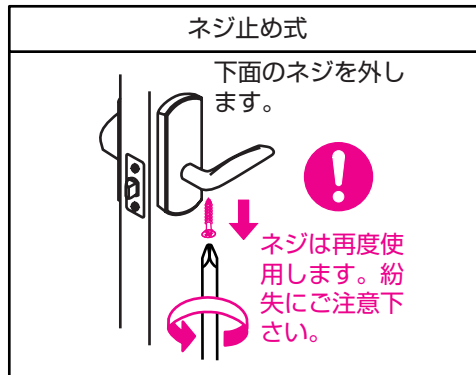
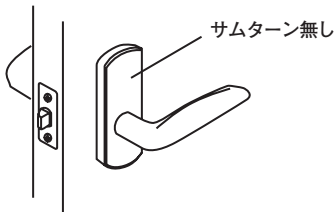


錠セット交換の際、レバーハンドル(ドアノブ)を取り外す必要が有りますが、サムターンが付いている場合と付いて無い場合、および錠のタイプにより作業行程が異なります。下図を参考に作業して下さい。



〈レバーハンドルの取り外し〉

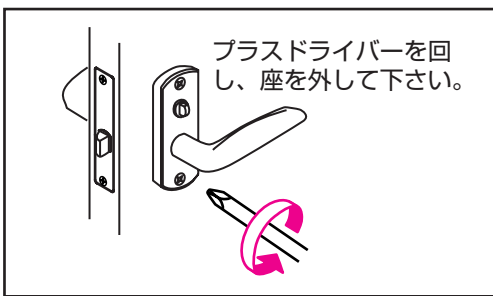
右図を参考にレバーハンドルを外し、次の行程に進んで下さい。



〈座の取り外し〉 ※一部のチューブラ錠では、座を取り外さなくても錠の交換ができます。

一重座

上記を参考に先ずレバーハンドルを外して下さい。



二重座

上記を参考に先ずレバーハンドルを外して下さい。

