

特記事項

1	4	
2	5	
3	6	

承認

承認日



大建工業株式会社

作図 須藤 作図日 2021.05.28 縮尺

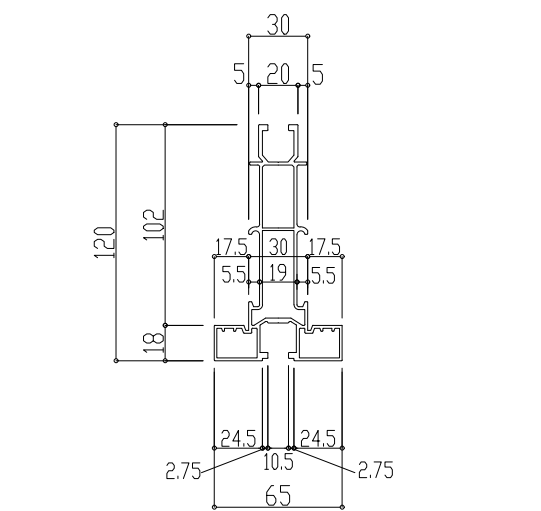
工事名

大建仕様標準図 (5)

図面名

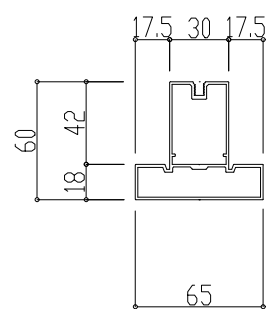
サーバルーム用システム天井 追加詳細-1

No.



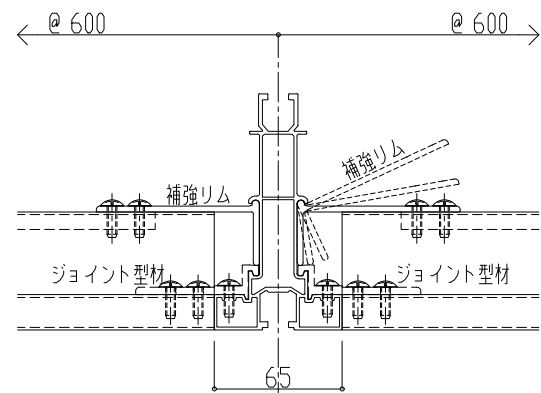
メインフレーム

材質：アルミ押出型材

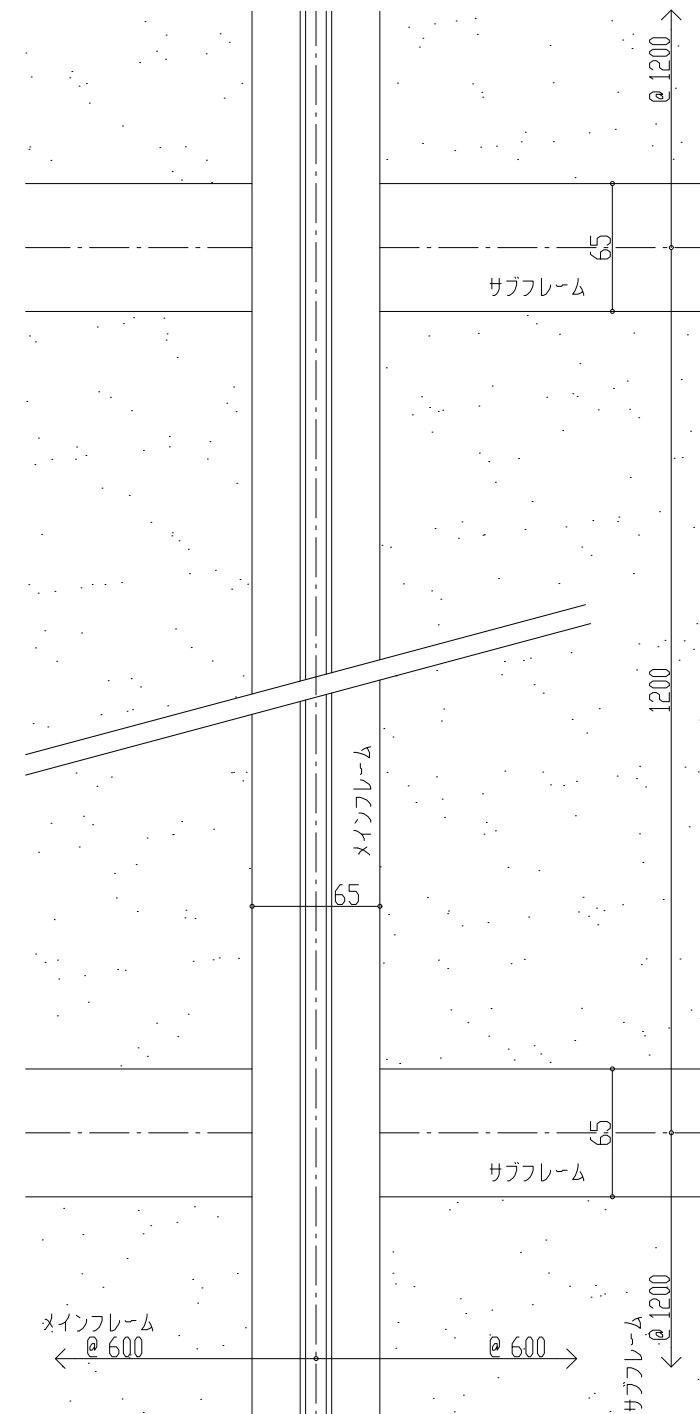
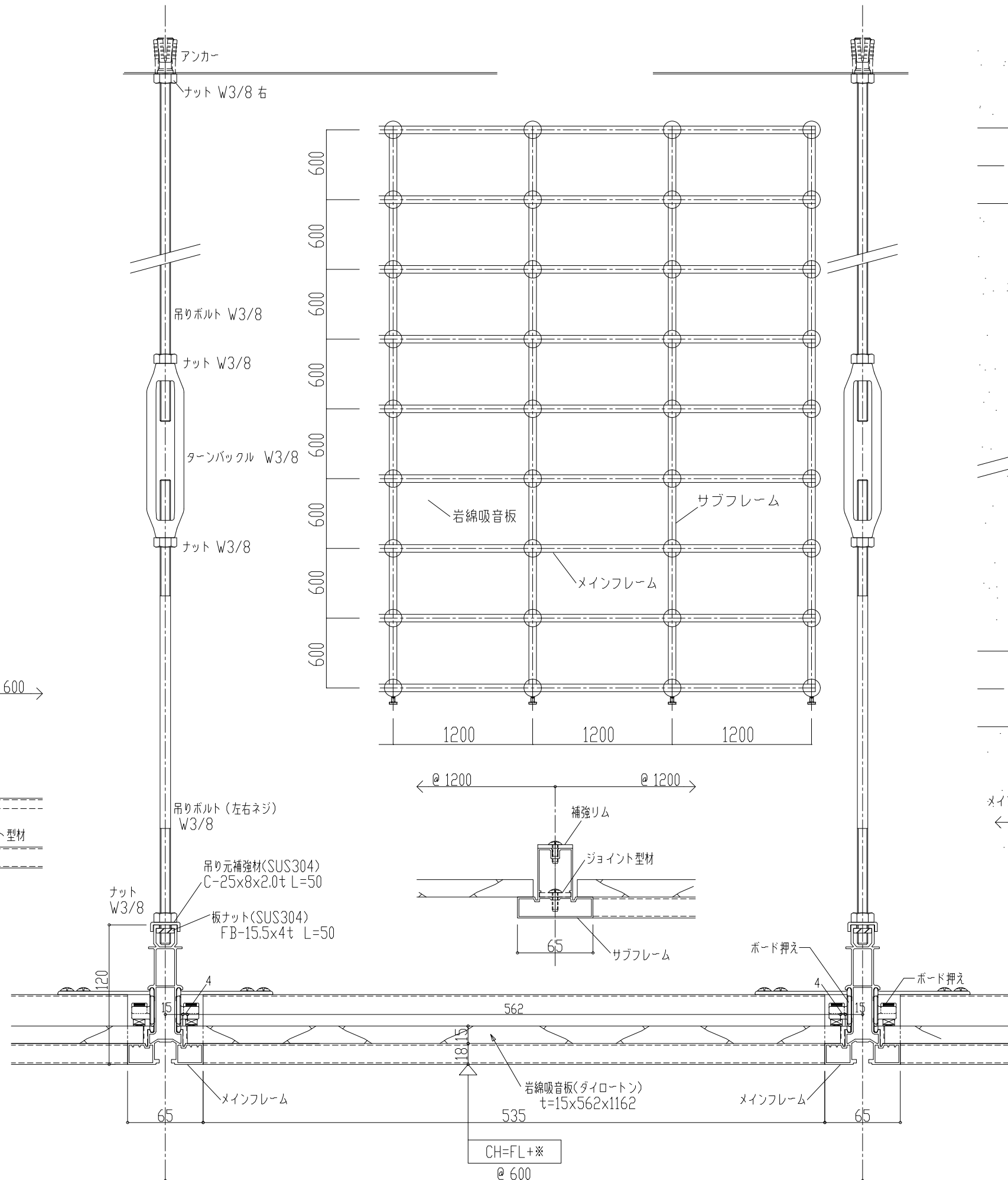


サブフレーム

材質：アルミ押出型材



メインフレームとサブフレーム取合



特記事項	
1	4
2	5
3	6

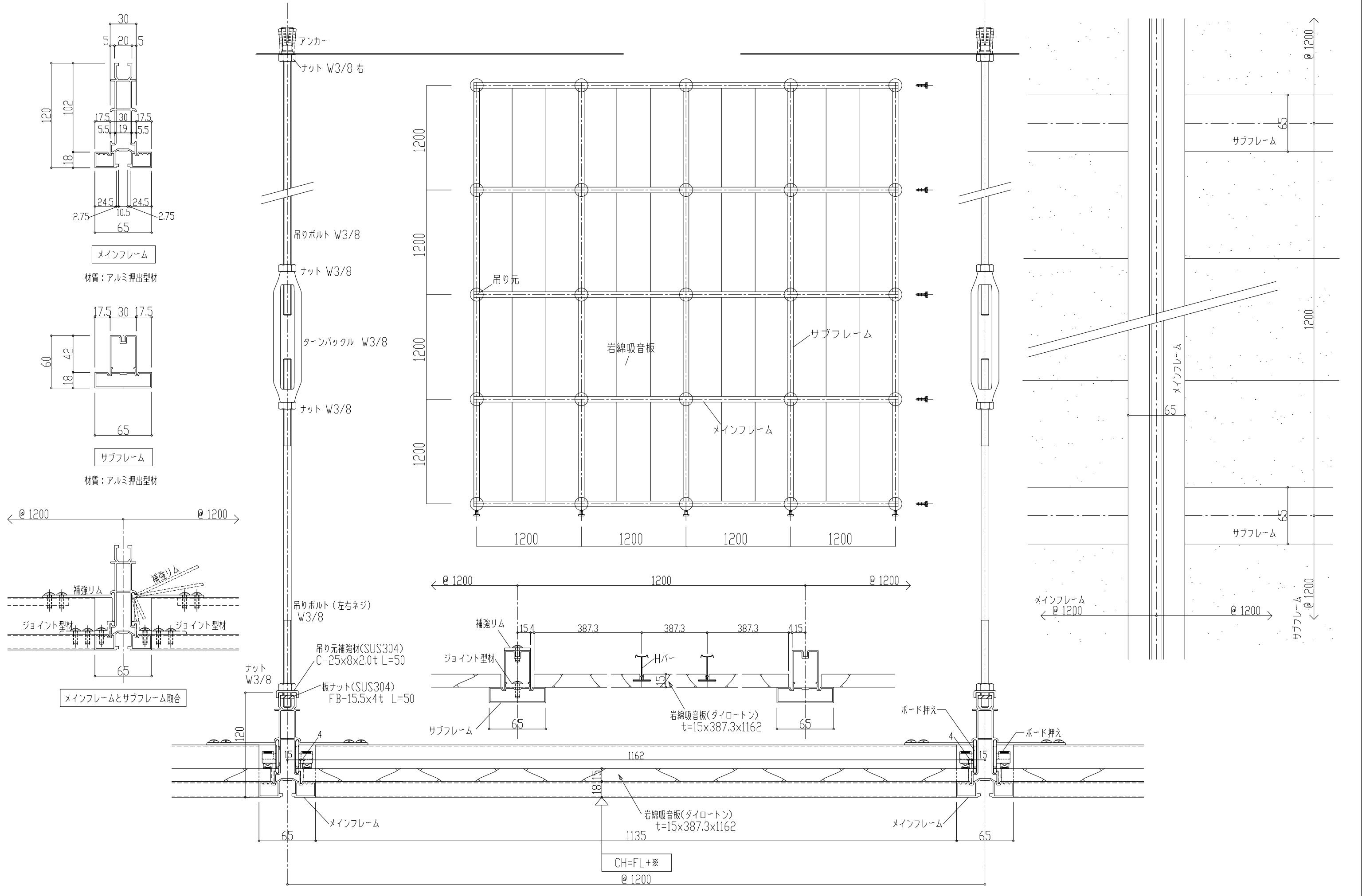
承認  
承認日



大建工業株式会社

作図 須藤 作図日 2021.05.28 縮尺

工事名 大建仕様標準図(6)  
図面名 サーバルーム用システム天井 追加詳細-2  
No.



特記事項

1	4	
2	5	
3	6	

承認

承認日



大建工業株式会社

作図 須藤 作図日 2021.05.28 縮尺

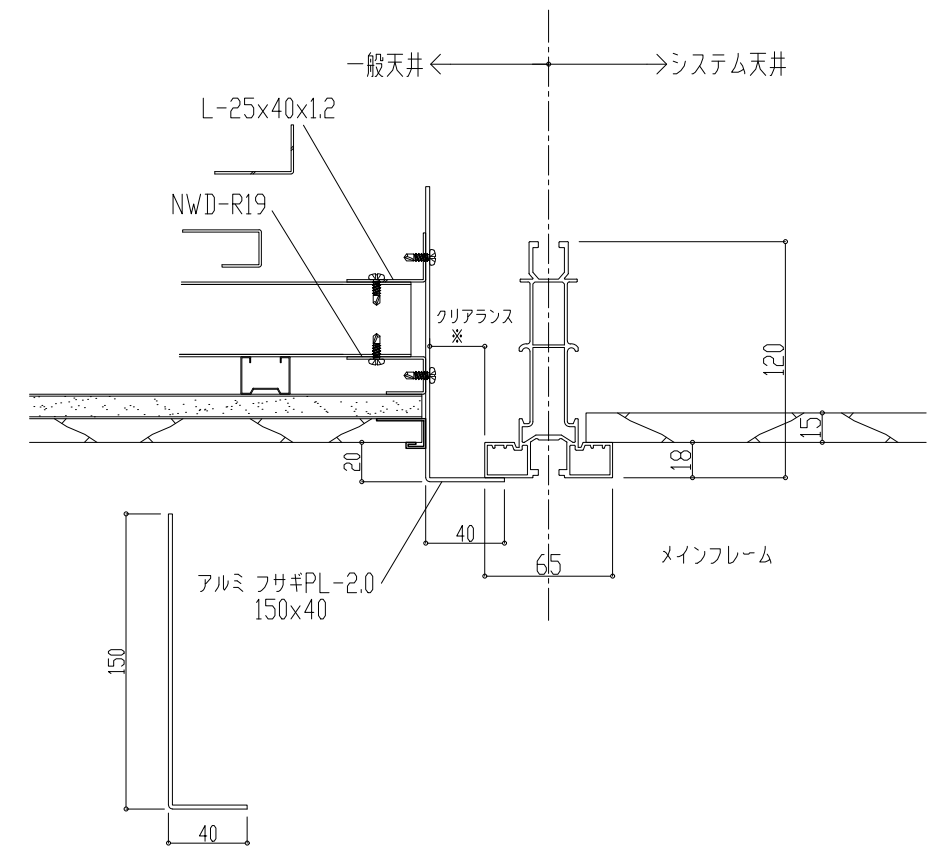
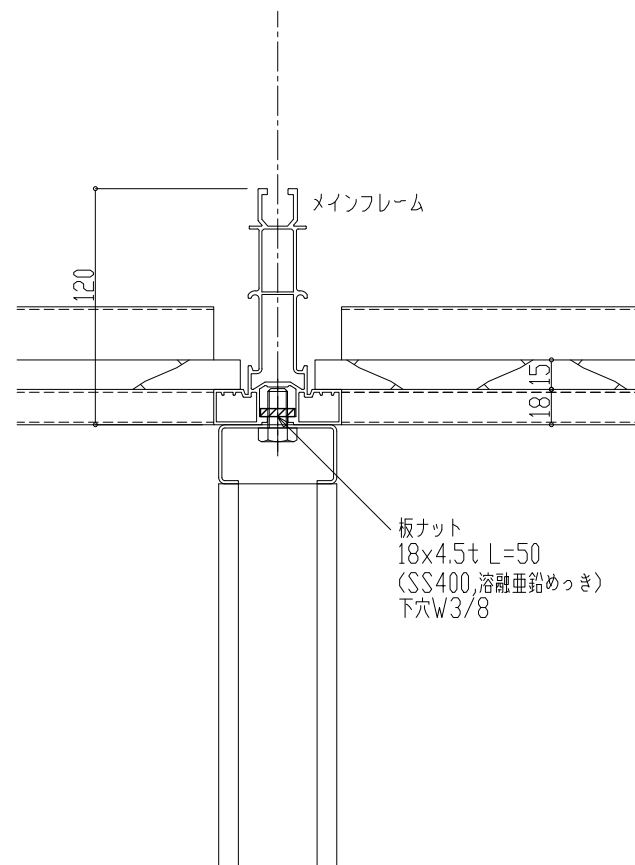
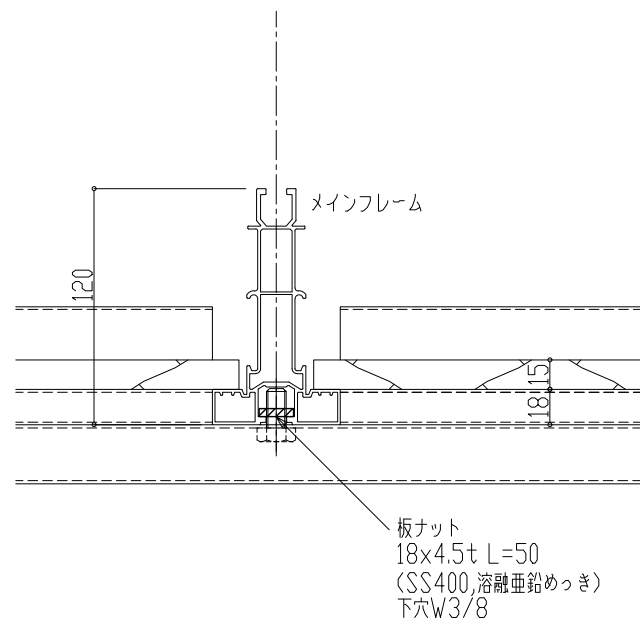
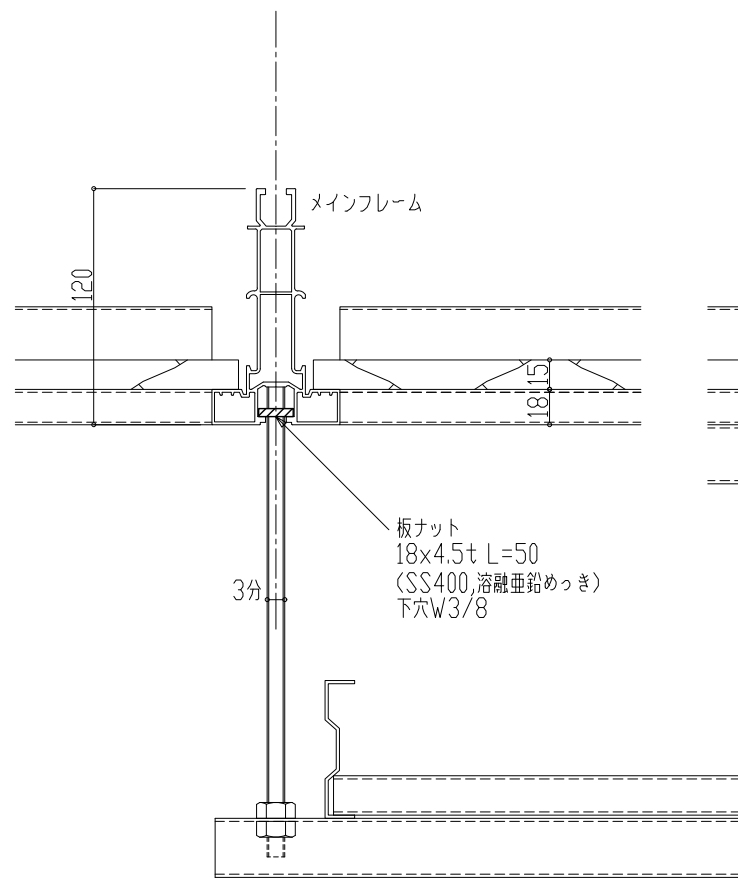
工事名

大建仕様標準図 (7)

図面名

サーバーーム用システム天井 追加詳細-3

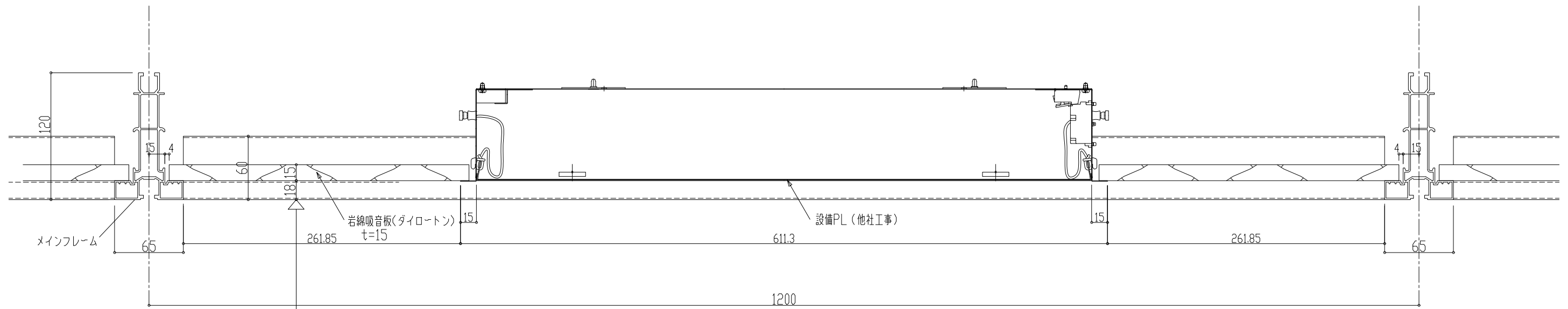
No.



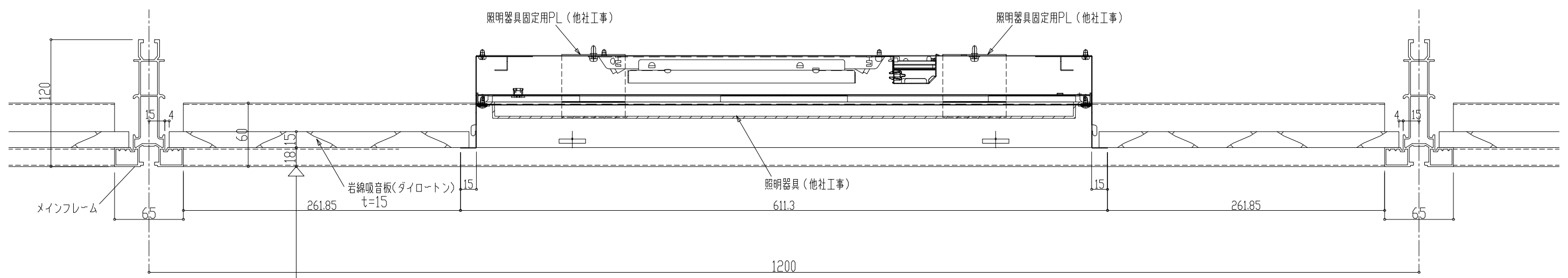
フレーム下部に 吊り下げ部材がある場合は  
吊り下げ部材の取付には、必ず  
板ナット 18×4.5t L=50を使用し  
3分ボルトで固定する事とする。

一般天井と取合場合は  
一般天井側にアルミフサギPLを取付  
システム天井とクリアランス を設ける。

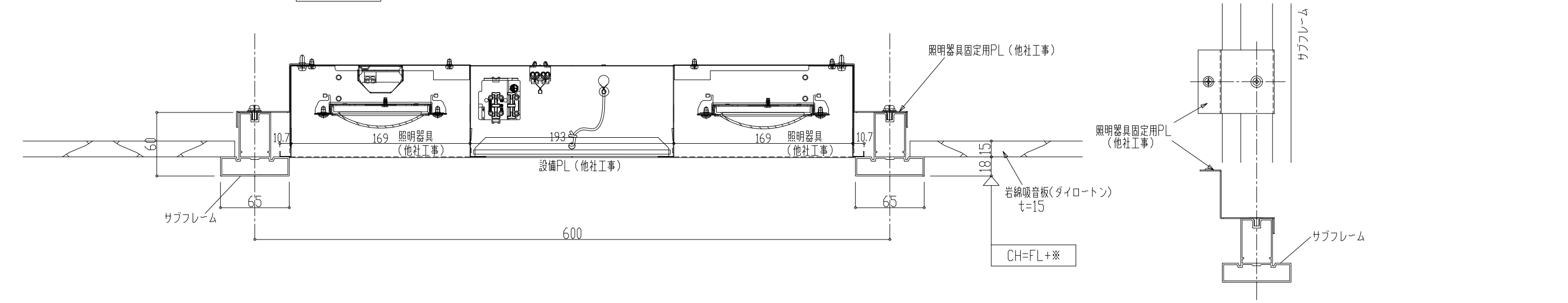
特記事項				承認	 <b>大建工業株式会社</b>	工事名			No.
1		4		承認日		作図	作図日	縮尺	
2		5			須藤	21.05.28	1 : 4 (A3) 1 : 2 (A1)	図面名	
3		6						サーバールーム用システム天井 吊り部材 又は 一般天井取合	



CH=FL+※



CH=FL+※



CH=FL+※

特記事項			
1		4	
2		5	
3		6	

承認  
承認日



大建工業株式会社  
作図 須藤 作図日 21.05.28 縮尺 1 : (A3) 1 : (A1)

工事名 大建仕様標準図 (9)  
図面名 サーバルーム用システム天井 照明断面  
No.