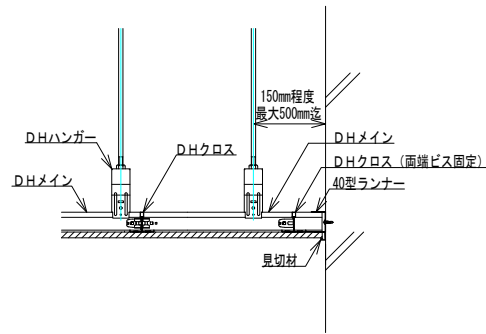
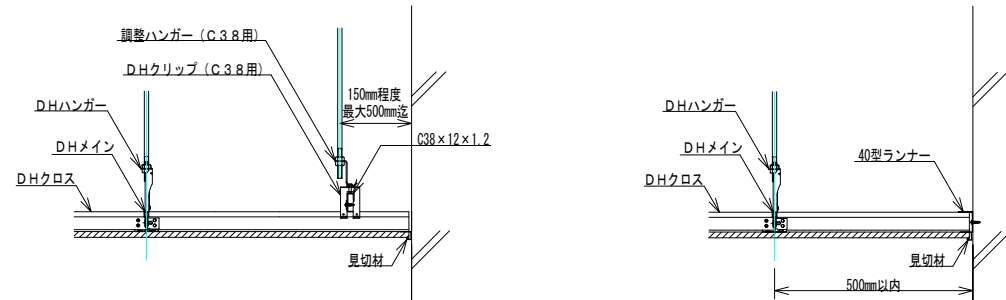


C 部分断面図



DHメイン直交方向 壁際断面図

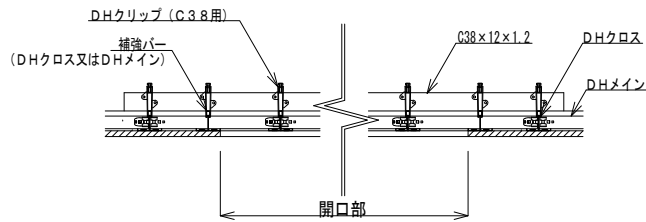
D 部分断面図



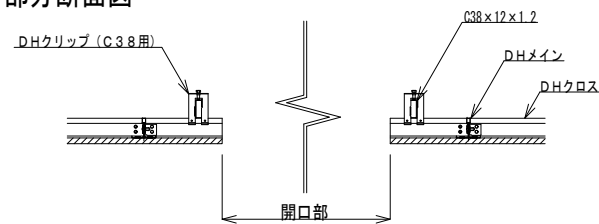
DHクロス直交方向 壁際断面図

※DHメインから壁際までが500mm以内且つ40型ランナーを使用する場合は吊り込み不要

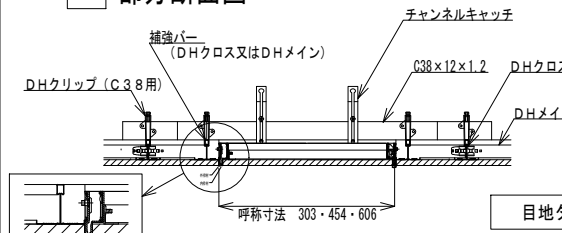
E 部分断面図



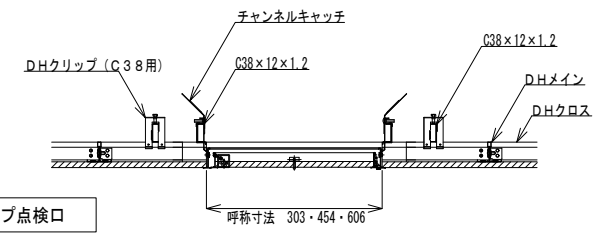
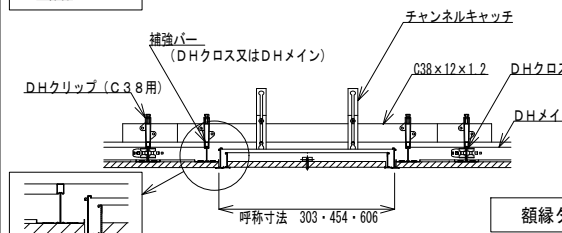
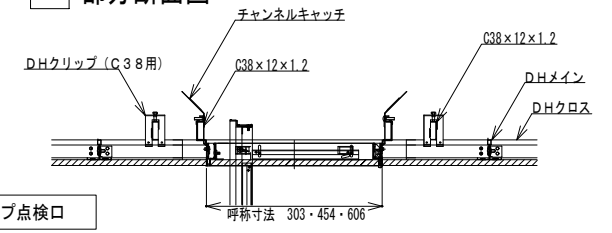
F 部分断面図



G 部分断面図



H 部分断面図



目地タイプ点検口

額縁タイプ点検口

DAIKEN

改定日	改定内容	承認	確認	作図	作成日	2018.11.30	工事名	ダイケンハイブリッド天井 標準図 (参考図)	通用ラインナップ				図面番号
				鶴田	縮尺	1/10	図面名	落下低減天井・各部断面図	特定DHDH12	耐震DH18	耐震対策DH18B	落下低減天井DH	23