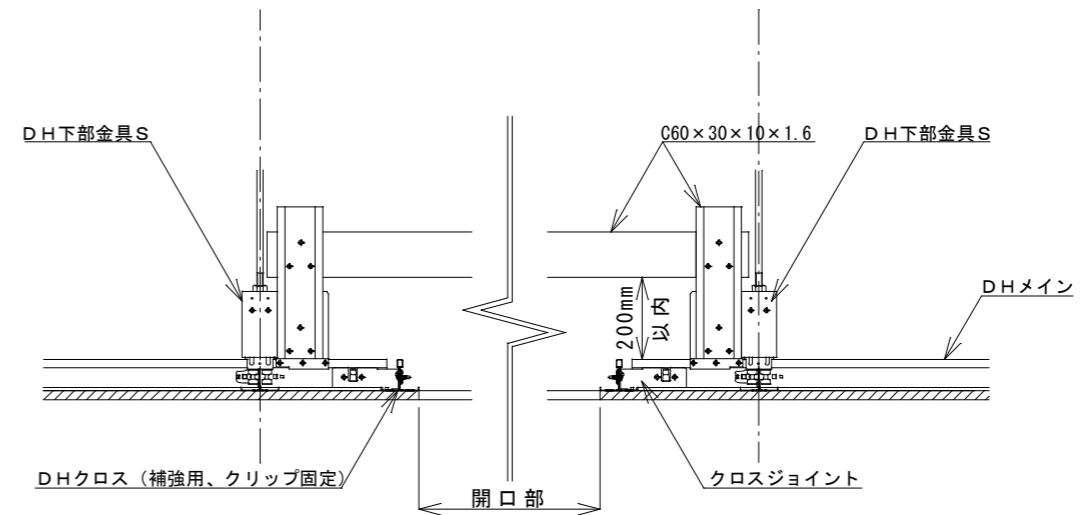
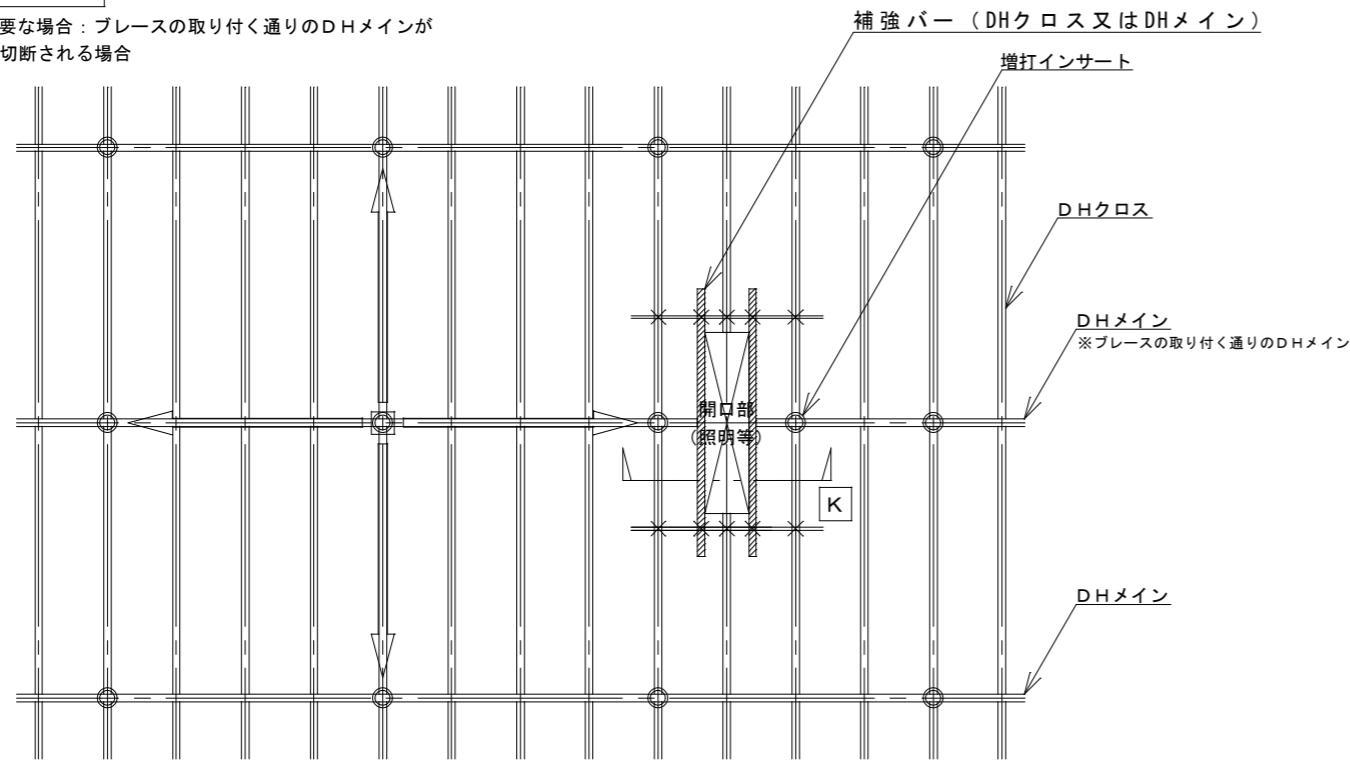


ブリッジ補強詳細

※ブリッジ補強が必要な場合：ブレースの取り付け通りのDHメインが照明などの開口で切断される場合



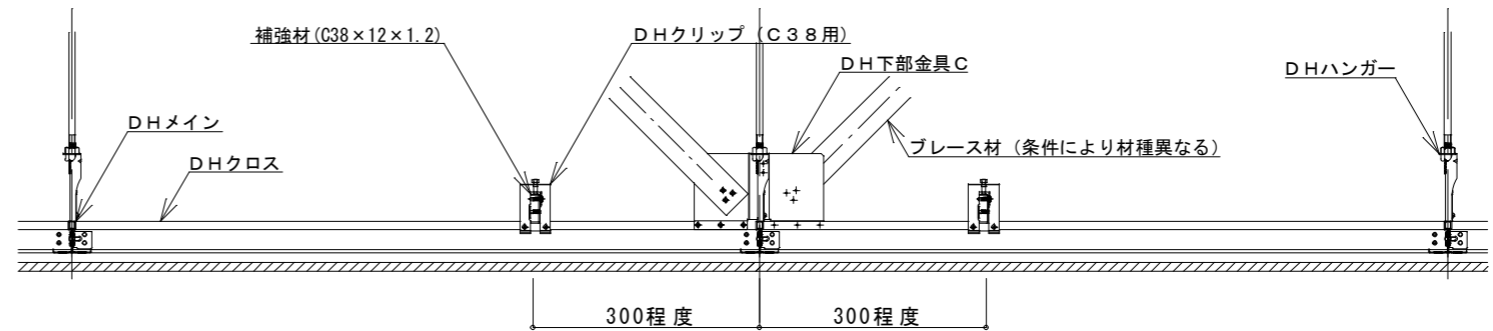
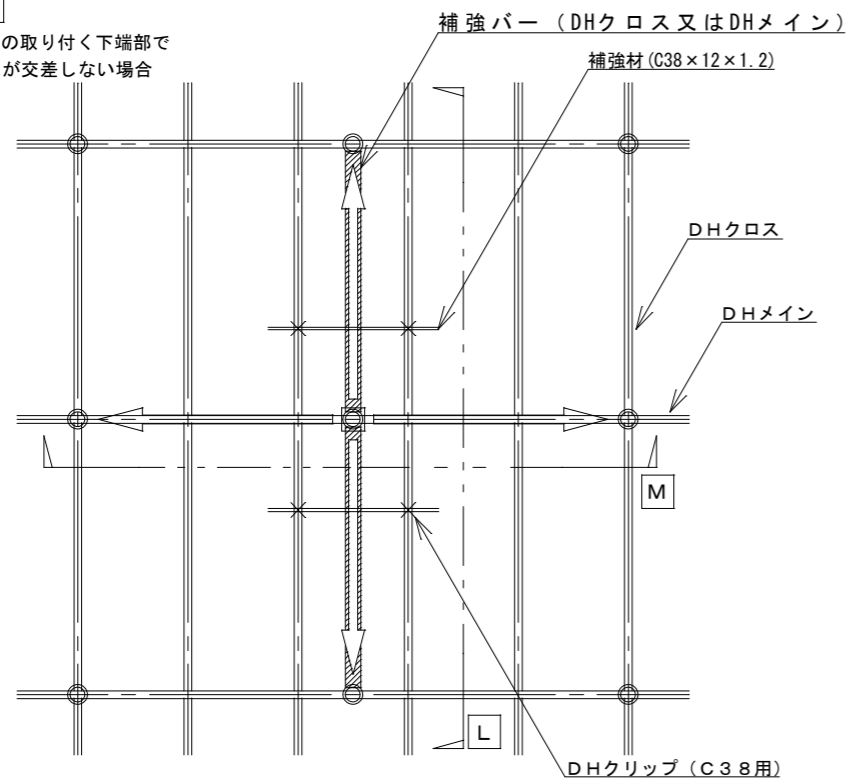
K 部分断面図

【凡例】

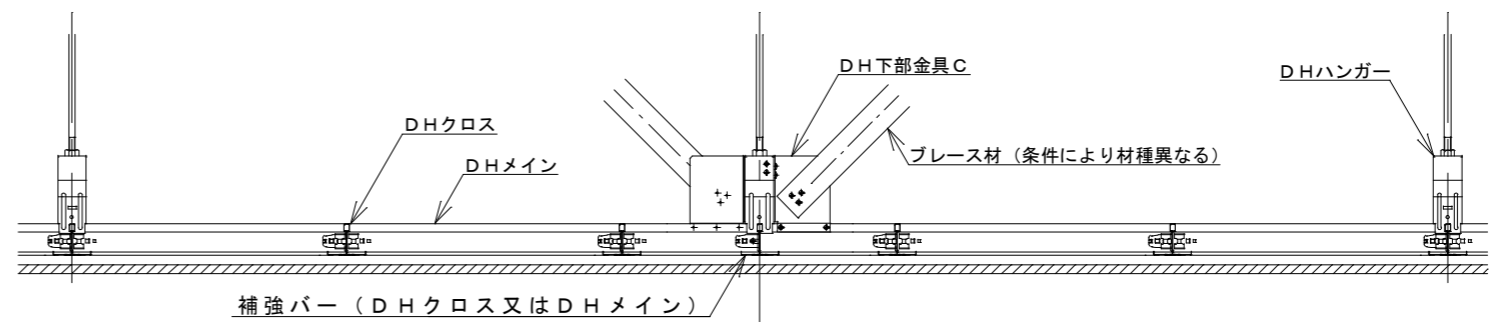
| | | | |
|---|---------------|------|----------------------|
| ○ | DHハンガー | —— | 補助チャンネル (C38×12×1.2) |
| ⊙ | 調整ハンガー (C38用) | ← | 耐震ブレース (矢印方向：上向き) |
| × | DHクリップ | //// | 補強バー (DHクロス又はDHメイン) |

交点ズレ詳細

※交点ズレとは：ブレースの取り付け下端部でDHメイン、DHクロスが交差しない場合



L 部分断面図



M 部分断面図

【凡例】

| | | | |
|---|---------------|------|----------------------|
| ○ | DHハンガー | —— | 補助チャンネル (C38×12×1.2) |
| ⊙ | 調整ハンガー (C38用) | ← | 耐震ブレース (矢印方向：上向き) |
| × | DHクリップ | //// | 補強バー (DHクロス又はDHメイン) |



| | | | | | | | | | | | | | |
|-----|------|----|----|----|-----|------------|-----|--------------------------|-----------|--------|-----------|----------|------|
| 改定日 | 改定内容 | 承認 | 確認 | 作図 | 作成日 | 2018.11.30 | 工事名 | ダイケンハイブリッド天井 標準図〈参考図〉 | 適用ラインナップ | | | | 図面番号 |
| | | | | 鶴田 | 縮尺 | 1/50・1/10 | 図面名 | その他 部分詳細図 (直張/捨張・軸組 各共通) | 特定DH9DH12 | 耐震DH18 | 耐震対策DH18B | 落下低減天井DH | 17 |
| | | | | | | | | | ○ | ○ | ○ | — | |