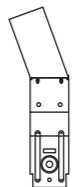
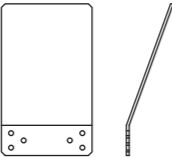


ダイケンハイブリッド天井をご採用いただきましてありがとうございます。  
この説明書には施工上の重要な項目が記載されています。  
ダイケンハイブリッド天井を施工するにあたり、傾斜部分がある場合は以下の点に留意して施工を行って下さい。

## 1. 使用材料

〔傾斜部分〕

| 部 材 名           | 部 品 図   | 入 り 数 | 備 考                                     |
|-----------------|---|-------|---|
| 傾斜金具付<br>ハンガー※  |  | —     | DHハンガーに傾斜金具が<br>付いたもの                   |
| 傾斜用<br>下部用プレート※ |  | —     | クロス方向に取り付けるブ<br>レース材と下部金具を留め<br>付けるプレート |

※傾斜金具付ハンガー、傾斜用下部用プレートは事前に角度を指定して発注下さい。

## 2. 施工

### 吊ボルト・DHハンガー（傾斜金具付ハンガー）の取付け

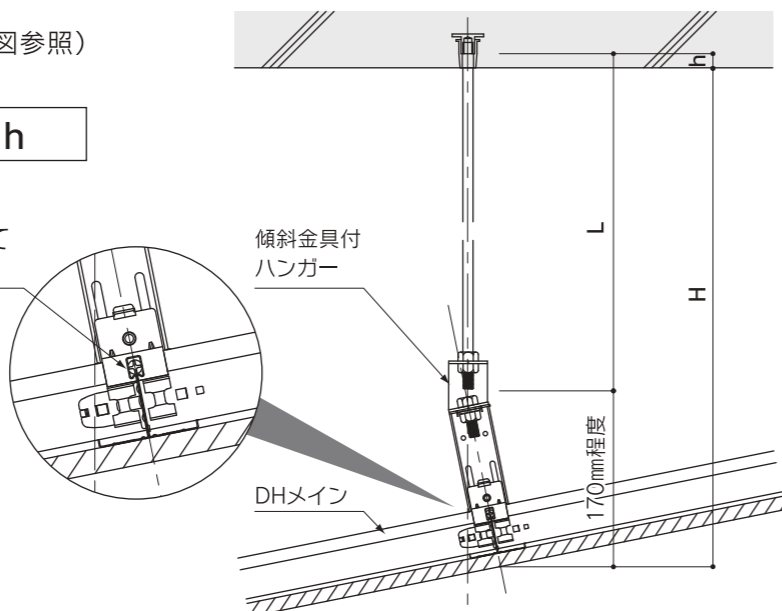
- 吊ボルトは3/8ボルトを使用する。
- 吊ボルトの長さを次のように決める。(右図参照)

$$L(\text{吊ボルトの長さ}) = H - 170 + h$$



下穴にもビスφ4×16にて  
ビス留め

- 施工前にハンガー及びプレートの  
角度が適切か確認する。
- 傾斜金具付ハンガーとDHメインは  
ビスφ4×16にて1点すべり防止の  
為に留め付ける。

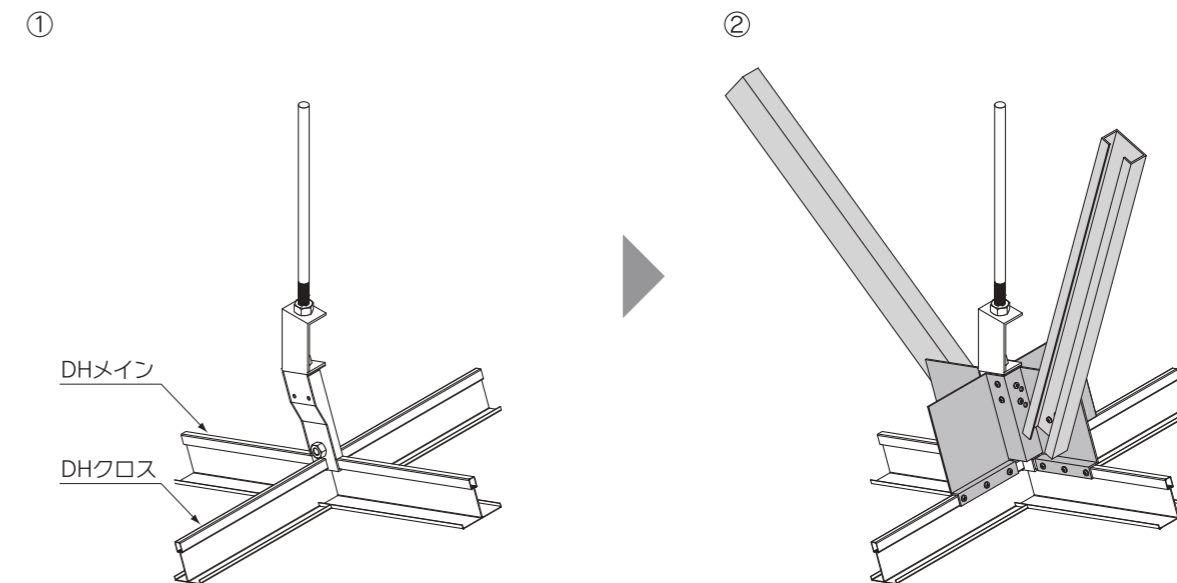


### DHクロス直交方向の壁際納め

DHクロスと壁が直交する場合はC38×12×1.2を用いて吊り込むが、C38×12×1.2を吊りこむハンガーは角度が調整できるフリータイプハンガーを用いる。

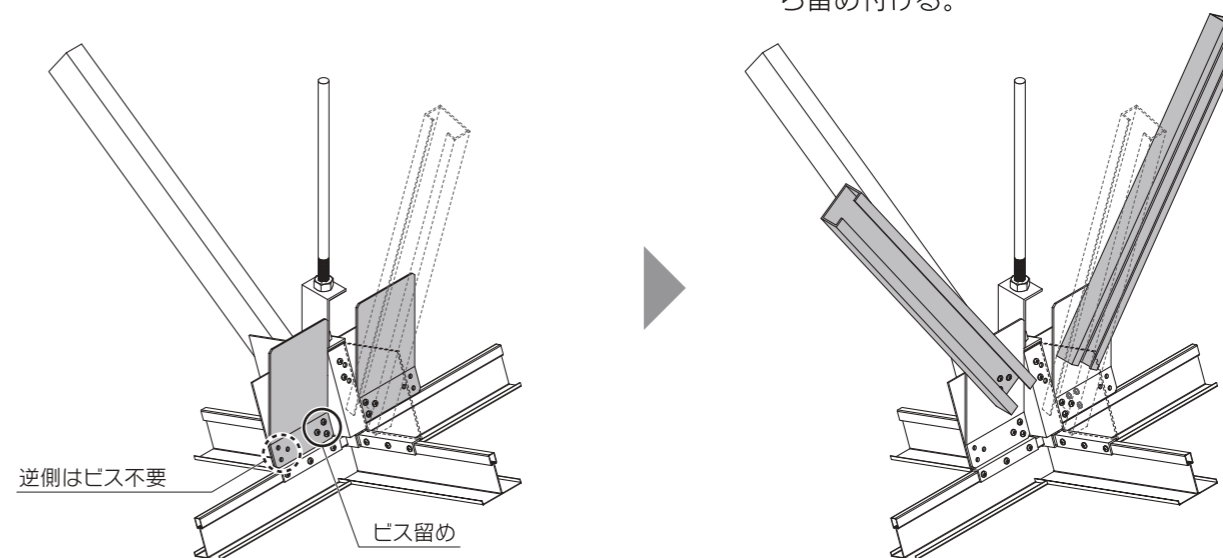
### 耐震ブレースの取付け

メイン方向へのブレースは平天井の場合と同様に交点に下部金具を取り付け、ブレースを取り付ける。



クロス方向へ耐震ブレースを設置する場合には以下の様に設置する。

- あらかじめ取り付けている下部金具Cへ傾斜用下部用プレートをビスφ4×16にて3点下部金具の中心側に留め付ける。逆側はビス不要。
- 傾斜用下部用プレートへ耐震ブレースをビスφ4×16又はφ5×25にて3点留め付ける。ビスφ4×16を使用する場合は下穴をあけてから留め付ける。



お問い合わせは | 受付時間：平日9：00～17：30（土・日・祝日・年末年始・お盆は休みとなります。）

エコ営業部

国内事業本部 国内販売推進課

東京営業課 TEL 03-6271-7766 | 名古屋営業課 TEL 052-205-5160 | 大阪営業課 TEL 06-6205-7272 | 西部営業課 TEL 086-262-2308 | エコ素材東部チーム TEL 03-6271-7768 | エコ素材西部チーム TEL 086-262-5601